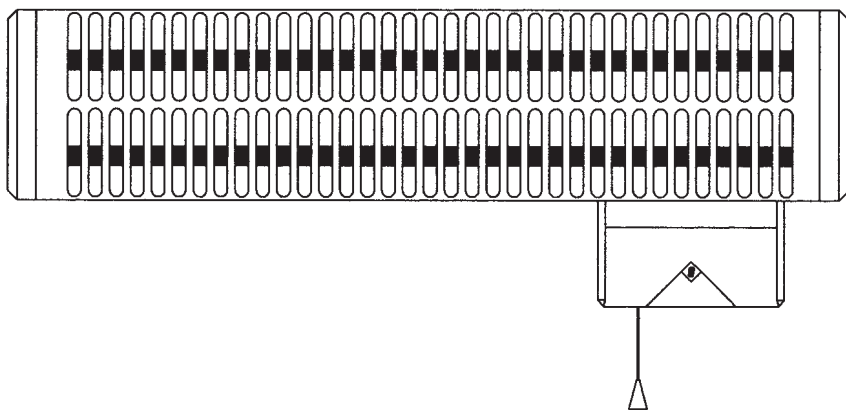


Noirot

ROYAT 2

Инфрачервено отопление за баня



Classe II  IP24 230 V~



Инструкция за монтаж и експлоатация
(да се чете внимателно, преди извършването на всяко действие)

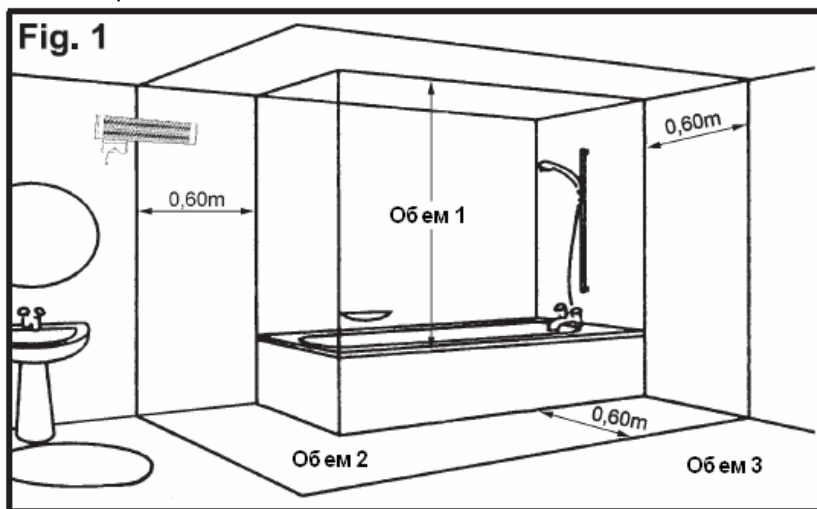
1 - ИЗБОР НА МЯСТО И ПОЗИЦИОНИРАНЕ НА АПАРАТА

Инфрочервеният отоплител е уред Клас II и е защитен от водни пръски. Той трябва да бъде инсталиран съгласно стандарта NFC 15 100, както е показано на (фиг.1).

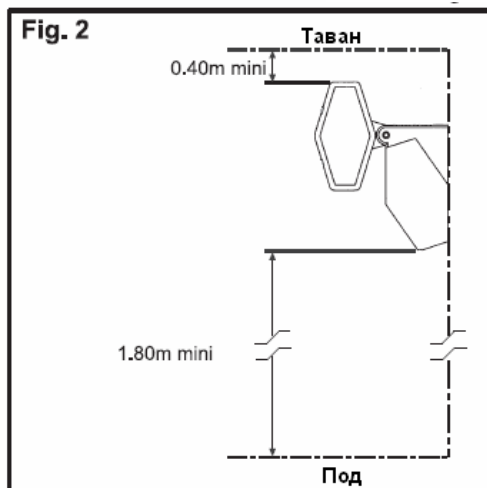
То трябва да бъде монтирано така, че прекъсвачът и другите командни устройства да не бъдат достигани от лице, намиращо се във ваната или под душа.

Във влажни помещения електрозахранването на уреда трябва да съдържа допълнителен предпазител от 30 mA.

Инфрочервеното отопление не трябва да бъде монтирано непосредствено под електрически контакт.

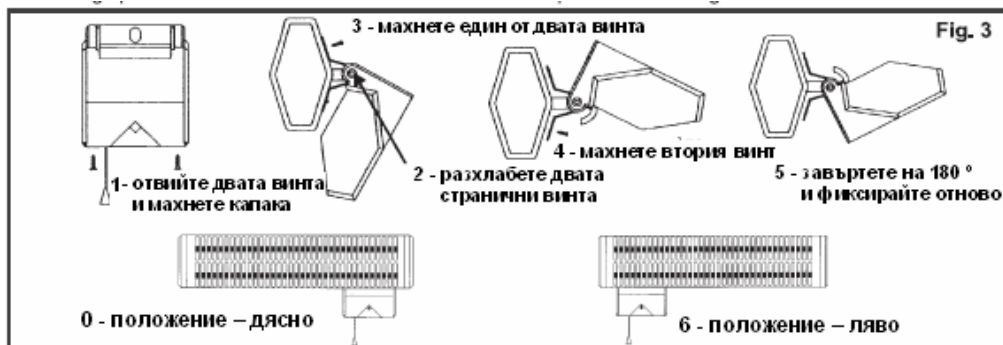


Инфрочервеният отоплител трябва да функционира задължително при хоризонтално положение на тръбата. Той трябва да бъде монтиран на стена на разстояние минимум 1.80 м от пода и 0.40 м минимум от тавана (фиг.2). Препоръчително е ако има лесно запалими материали уреда да се инсталира на разстояние не по-малко от 1 м от челната му страна и от 0.5 м от страни.



2 – ОРИЕНТИРАНЕ НА КОМАНДНАТА КУТИЯ

При монтажа Вие може да позиционирате командната кутия отляво или отдясно според по-лесния достъп до шнурчето за пускане на апарата. За промяна на положението ѝ, реализирайки операциите, показани на (фиг. 3)

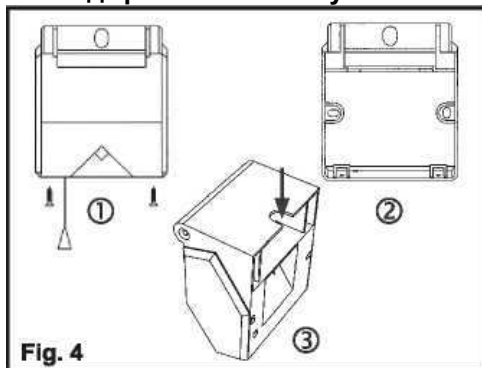


Командната кутия винаги трябва да бъде отдолу - в ляво или в дясно

3 – ЗАКРЕПВАНЕ НА КОМАНДНАТА КУТИЯ

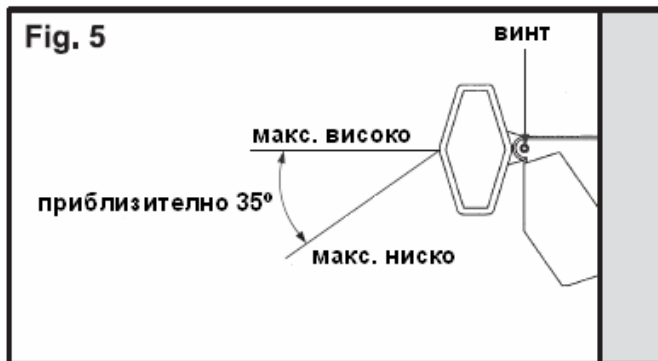
- 1/ С помощта на отверка отвийте двата винта, които крепят капака и го свалете (фиг.4)
- 2/ Пробийте в стената двата отвора за фиксиране, като си служите с капака за габарит за пробиване .
- 3/ Отчупете отзад на кутията отвора за вкарване на захранващия кабел и фиксирайте апарата към стената.

След електросвързването на апарата завийте непременно винтчето, което държи капака на кутията.



4 – ОРИЕНТИРАНЕ НА ОТОПЛ. ТЯЛО ПРИ МОНТАЖА

След затваряне на капака ориентируйте апарата според нуждите си и стегнете с 2-те винчетата, както е показано на (фиг.5).



5 – ЕЛЕКТРОСВЪРЗВАНЕ

Тъй като уредът е Клас II, заземителният проводник се изолира или в присъединителната кутия, или в командната кутия на уреда.

* Модели 600 W, 1200 W, 1800 W - (фиг. 6)

Свържете двете жила на проводника към двата свободни края на прекъсвача. За по-лесно завиване може да изтеглите номерирания диск, като после го сложите обратно в дъното. Поставете капака отново. Съгласно нормите, тези инфрачервени отоплители имат омниполюсен прекъсвач с мин.разстояние между отворите на контакта 3 мм.

*Модел 600W, 1200 W с таймер – (фиг.7)











Свържете двете жила на проводника на сектора в клеморедата.Поставете отново капака.Необходимо е в захранващата верига да има омниполюсен прекъсвач с разстояние между отворите 3 мм.



5 – ФУНКЦИОНИРАНЕ

Преди пускане в действие, свалете двата стиропорни държача, които предпазват тръбите от счупване при транспорта.

Пускът става чрез дърпане на шнурчето. При спиране, на прозорчето на апарата се появява 0. Времето на излъчване е около 20 мин. при наличие на таймер

| 600 W | | 1200 W | | 1800 W | | 600, 1200 W таймер |
|---|-------|---|--------|---|--------|--------------------|
|  | ИЗКЛ. |  | ИЗКЛ. |  | ИЗКЛ. | работи 20 мин. |
|  | 600 W |  | 300 W |  | 450 W | |
| | |  | 600 W |  | 900 W | |
| | |  | 1200 W |  | 1800 W | |

ГАРАНЦИОННА КАРТА

№

Купувач:.....

Адрес:.....

Стоката е закупена на:.....

Модел:.....

Фабричен номер:.....

Гаранционен срок: 1 години по ел. част

Оторизиран сервиз: Консим инженеринг ЕООД

УСЛОВИЯ ЗА ГАРАНЦИОННО ПОДДЪРЖАНЕ

1. Закупеният апарат се ремонтира безплатно в сервиза на КОНСИМ в съответствие с изискванията на БДС за всички фабрични дефекти, възникнали в процеса на експлоатация.
2. Гаранционно поддържане може да бъде отказано при:
 - * опит за отстраняване на дефекта от купувача.
 - * не са спазени условията на експлоатация и съхранение, посочени в инструкцията.
 - * при удари или сътресения, вследствие небрежно отношение към апарата.
 - * дефект вследствие на токов удар поради грешка в захранването, неотговарящо на указаното от производителя.
 - в захранването, неотговарящо на указаното от производителя.

КОНСИМ

Производство - Франция

1303 София, пл. Възраждане, бул. Ал. Стамболийски 57, тел/факс 988 01 19, 988 07 19, 986 54 98, e-mail: office@konsim.bg, www.konsim.bg

