

Noirot

Топловъздушни завеси

Модел 3403



Инструкция за монтаж и експлоатация
(да се чете внимателно, преди извършването на всяко действие)

1 - ХАРАКТЕРИСТИКИ

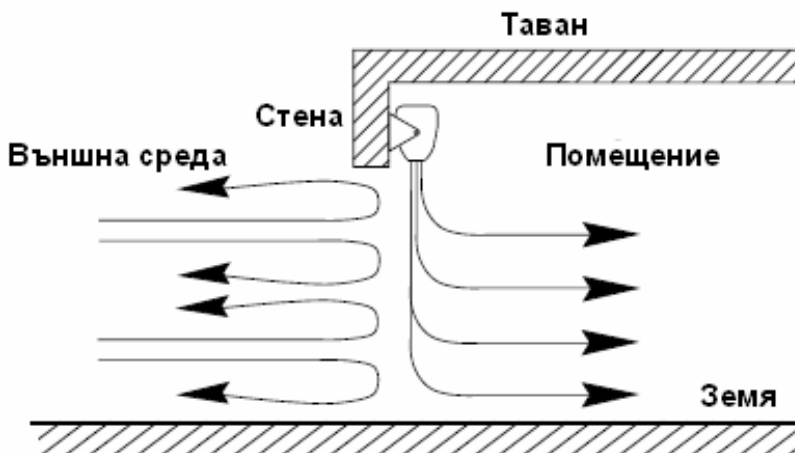
Модел	Мощност kW	Напр. V	Размери (H x L x W) mm	Тегло kg	Дебит m ³ /h	Темп. °C
3403-1	2 / 4	230 моно	205x690x150	20	300	37.5
						19
					240	47
						23.5
3403-2	3 / 6	230 Mono 230 Tri 400 Tri + N	205x890x150	20	450	37.5
					350	23.5

*За модел 3403-2 AA от 6 kW е необходима и кутия за управление 3497- 2AA

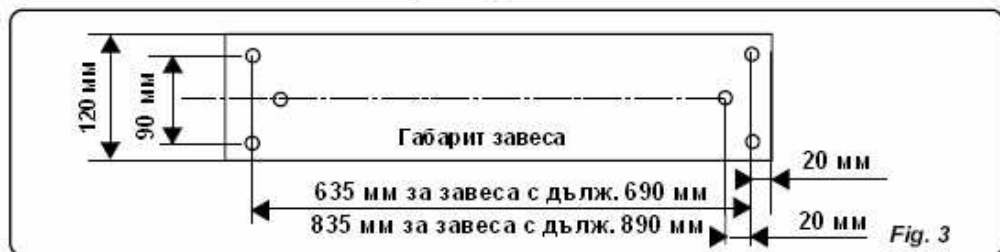
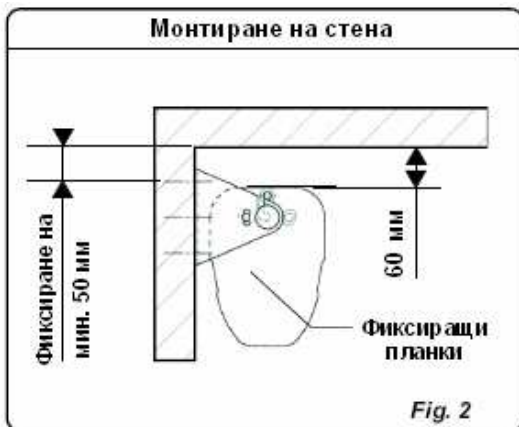
2 - ИНСТАЛИРАНЕ

А) Схема на инсталиране

За максимално ефективната работа на завесата, е необходимо да я поставите възможно най-близо до горния ръб на вратата.



В) Фиксиране



- Отрежете шаблона, който се намира върху кашона (фиг. 3)
- Пробийте отворите за фиксиране, следвайки обозначените позиции.
- По шаблона като се внимава за задължителното минимално отстояние от стената (фиг.1 или 2)
- Фиксирайте мястото на носещите планки (с винтове ф 6)
- Поставете аппарата в куките на носещите планки и го наклонете в съответствие с вашите нужди.
- Затегнете аппарата посредством двата винта ф6 и двете шайби, доставени Ви с аппарата

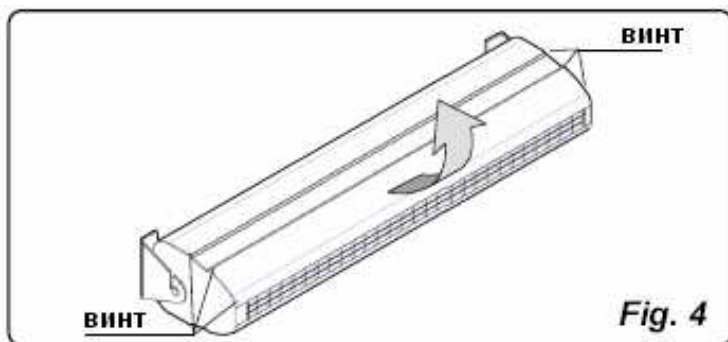
С) Свързване

- Инсталацията на топовъздушната завеса трябва да бъде в съответствие с нормала С 15-100.

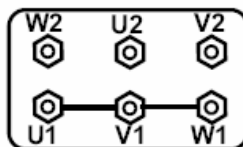
- Входът на кабелите трябва да бъде от горната страна на апарата.

Модел	Мощност	Сила на тока според начина на свързване		
		230 V mono	230 V tri	380 V tri + N
3403-1AA	4000 W	17.39 A	/	/
3403-2AA	6000 W	26.09 A	15.06 A	8.66 A

За да се извърши свързването, трябва да се издърпа напред долната част на апарата и да се отвият винтовете А и да се освободи вентилатора от застопоряването.

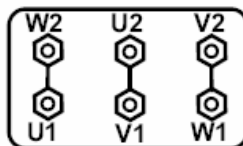


За модел 3403-1 AA от 4 kW - е достатъчно да свържете РН - N и земя към клеморедата, намиращ се в дясната част на апарата -виж л. схемата на стр. 3 – фиг. 6



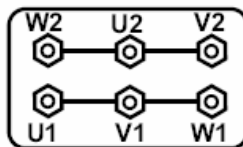
Захранване TRI + N
(фабрично свързано)

За модел 3403-2 AA от 6 kW, да се следи ел. схема от стр. 4. – фиг.7



Захранване 230 TRI

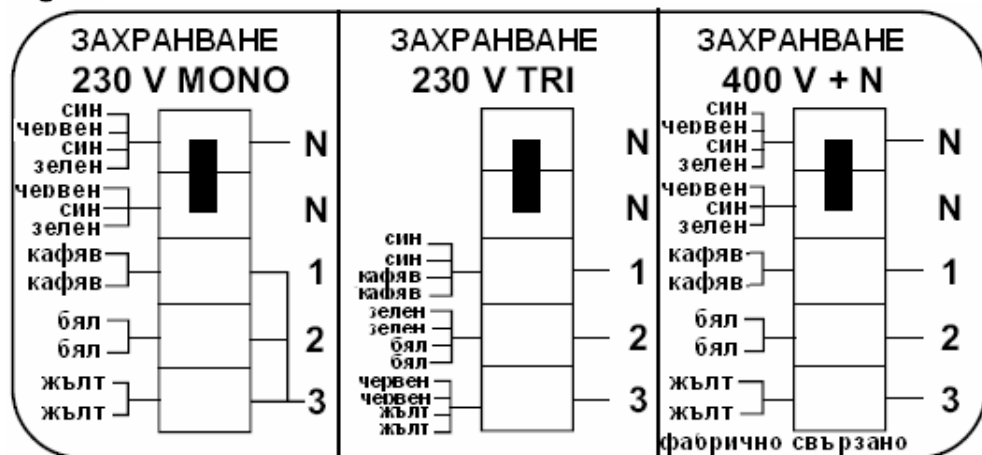
За смяна на напрежението е необходимо да се придържате към схемата от фиг. 5 и ел. схема.



Захранване 230 Mono

Fig. 5

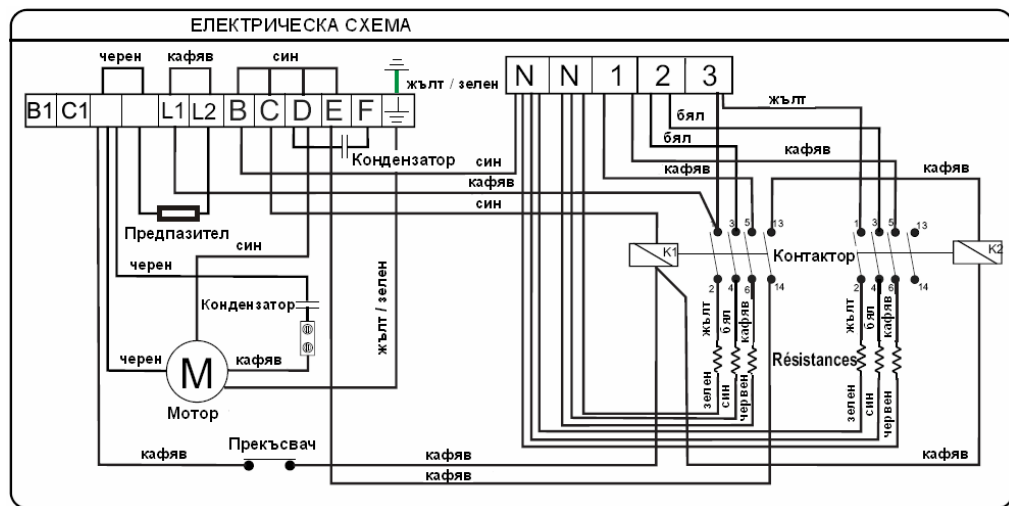
Fig. 5



Важно: Задължително е да проследите реда на фазите на захранващия кабел

При включване на повече от една завеса към едно управление.

3 – ЕЛЕКТРИЧЕСКА СХЕМА



4 – НАЧИН НА РАБОТА

А) Работа с командно табло – 3497-2 АА

Командното табло се използва за управление на завесата.
Може да управлява до 4 завеси едновременно.

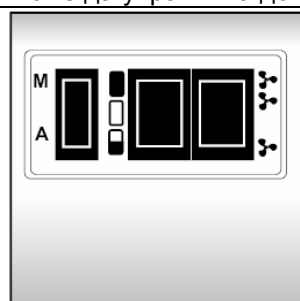


Fig. 1


Състои се от :

- **Ключ М/А** : включено/изключено,



- **Ключ за мощност**:

 Пълна мощност

 Половин мощност

 Само на вентилатор

- **Ключ за вентилатор**:

 Висока скорост  Ниска скорост

Включване: Поставете ключ М/А в положение М. Имате възможност да включ.:

Ниска скорост+половин мощност, ниска скорост + пълна мощност, висока скорост + пълна мощност, висока скорост+половин мощност, висока скорост без отопление, ниска скорост без отопление.

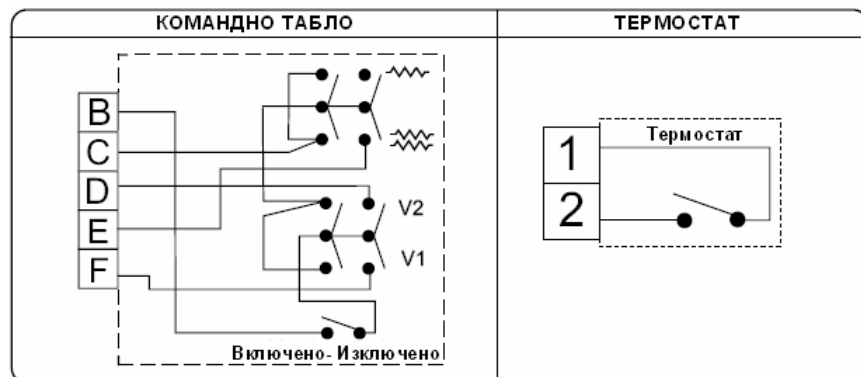
Ниска скорост на вентилатора се включва автоматично щом включите някой от нагревателите.

В) Работа със стаен термостат – 3497-1 АА

Той се предлага като опция. Той може, в зависимост от свързването да регулира само мощността или мощността и дебита едновременно.

Забележка: За детайли по свързването на командното табло и термостата Погледнете в техните инструкции.

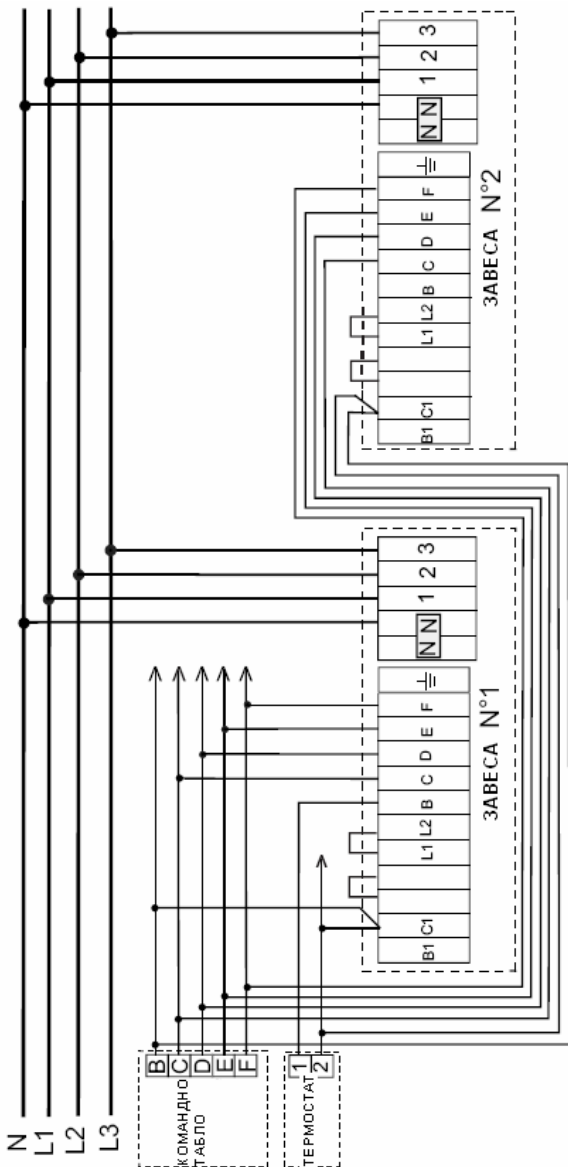
С) Електрическа схема на свързване на командното табло и термостата.



5-ВКЛЮЧВАНЕ НА КОМАНДНО ТАБЛО И ТЕРМОСТАТ КЪМ ЗАВЕСАТА

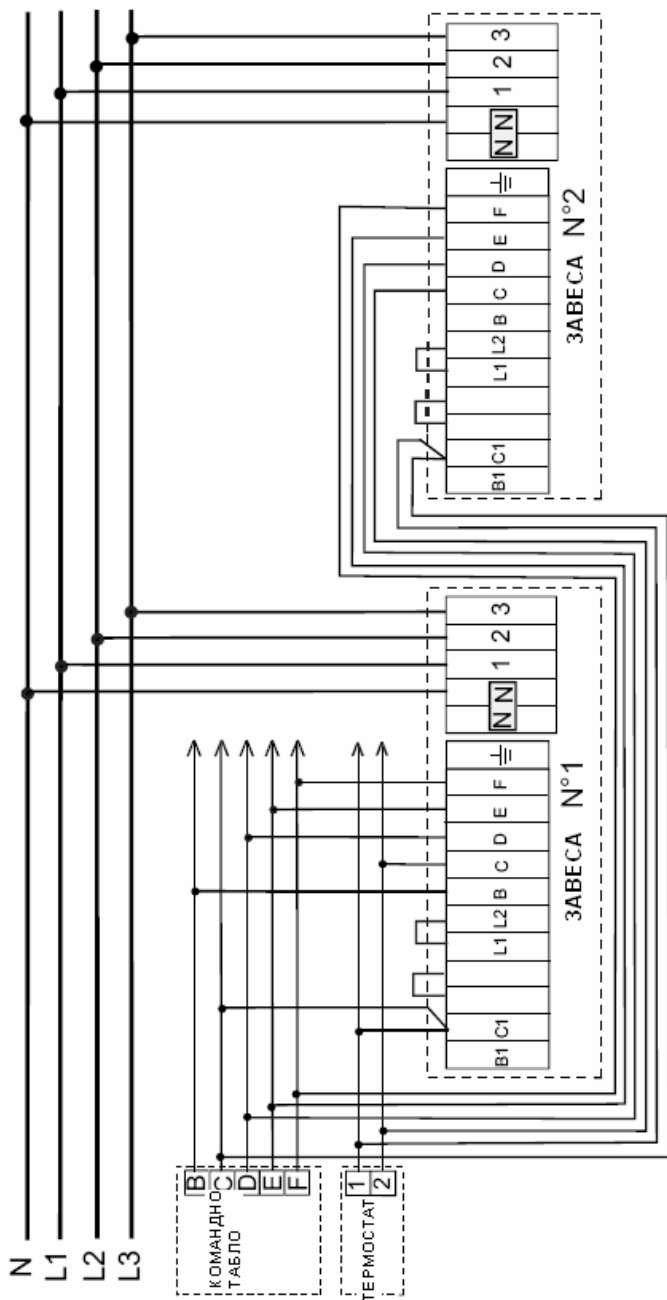
Възможно е към едно командно управление да включите до 4 завеси.
Важно: Да проследите реда на свързване на отделните фази на захр.кабели
При включването им към командното табло.

А) Трифазно свързване с едновременно регулиране на мощност и дебит



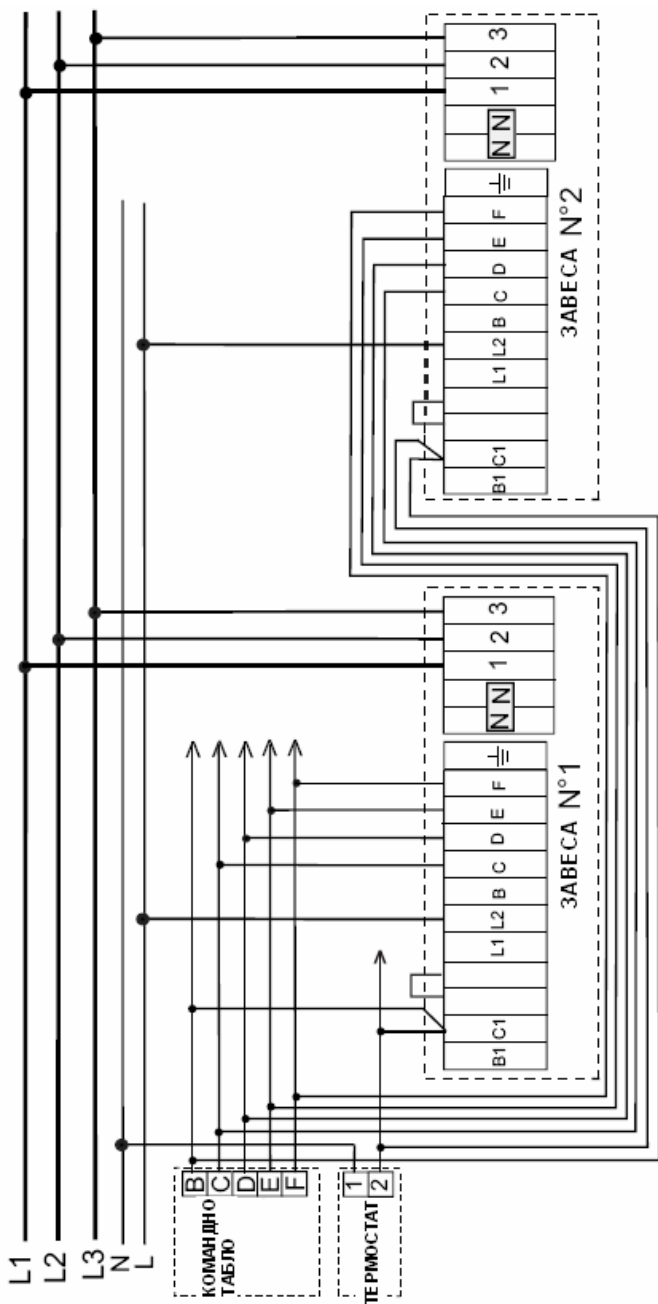
Ако не включвате термостат, достатъчно е да свържете клемата В на завесата с клемата В на таблото. Свалете мостчетата В-С, С-Д и D-Е.

В) Трифазно свързване 400 + N - с регулиране единствено на мощността



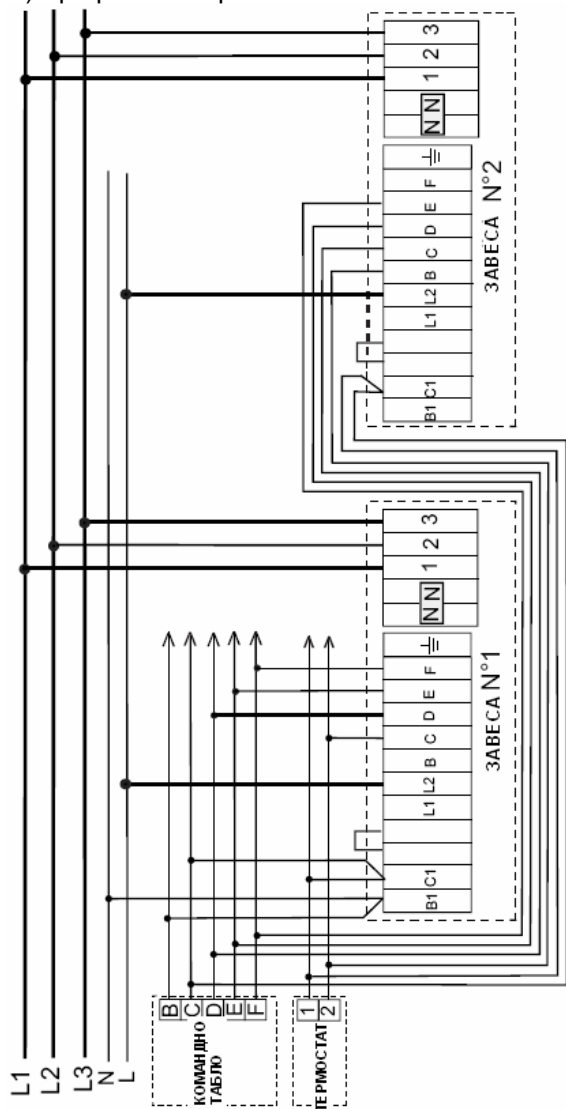
Ако не използвате термостат, достатъчно е да свържете клемата С на завесата с клемата С на командното табло. Свапете мостчетата В-С, С-D и D-E.

С) Трифазно свързване без Нула – команда с обособено захранване 230
 С регулиране на мощност и дебит



Ако не използвате термостат, достатъчно е да свържете клемата L2 на завесата с клемата С на командното табло. Свалете мостчетата L1-L2, B-C, C-D и D-E.

D) Трифазно свързване



Ако не използвате термостат, достатъчно е да свържете клемата С на завесата С на клемата С на командното табло. Свалете мостчетата В-С, С-Д и D-E.

6 – ПОДДРЪЖКА

Апаратите са със здрава конструкция и не се нуждаят от особена поддръжка. Необходимо е често да се почистват смукателната и нагнетателната решетки, както и периодически да се прави профилактика на вентилаторите.

ВАЖНО: При всякаква интервенция над апарата, е задължително да се прекъсне захранването.

ГАРАНЦИОННА КАРТА

№

Купувач:.....

Адрес:.....

Стоката е закупена на:.....

Модел:.....

Фабричен номер:.....

Гаранционен срок: 2 години по ел. част

Оторизиран сервиз: Консим инженеринг ЕООД

УСЛОВИЯ ЗА ГАРАНЦИОННО ПОДДЪРЖАНЕ

1. Закупеният апарат се ремонтира безплатно в сервиза на КОНСИМ в съответствие с изискванията на БДС за всички фабрични дефекти, възникнали в процеса на експлоатация.
2. Гаранционно поддържане може да бъде отказано при:
 - * опит за отстраняване на дефекта от купувача.
 - * не са спазени условията на експлоатация и съхранение, посочени в инструкцията.
 - * при удари или сътресения, вследствие небрежно отношение към апарата.
 - * дефект вследствие на токов удар поради грешка в захранването, неотговарящо на указаното от производителя.
 - в захранването, неотговарящо на указаното от производителя.

Производство - Франция

КОНСИМ

1303 София, Ал.Стамболийски 57, тел./факс 02/ 988-01-19, 02/ 988-07-19,
02/ 986-54-98, e-mail: office@konsim.bg, www.konsim.bg